

208 P

Clapet de non retour à boule
Système B

Fiche Technique



Description

L'obturateur du clapet de non retour 208P est constitué d'une boule auto-nettoyante soulevée par le fluide et guidée jusqu'à un logement latéral, où elle s'efface complètement. Ce système assure un passage intégral, même avec des fluides chargés, sans risque de blocage.

- Fonctionnement vertical ascendant et horizontal (logement de la boule au-dessus de l'axe de la canalisation)
- Pertes de charge très faibles
- Silence et robustesse
- Matériaux non incrustables
- Étanchéité : assurée par le revêtement caoutchouc de la boule



208 P

Clapet de non retour à boule - Système B

DN	PN	PFA en bar	PS en bar				Cat.	Réf.	Poids Kg
			L1	L2	G1	G2			
1	25	6	6	6	6	6	4.3	149B5221	0,60
1 1/4	32	6	6	6	x	6	4.3	149B5222	0,50
1 1/2	40	6	6	6	x	6	4.3	149B3448	0,60
2	50	6	6	6	x	6	4.3	149B5224	0,79
2 1/2	65	6	6	6	x	6	4.3	149B5225	1,50
3	80	6	6	6	x	6	4.3	149B3456	2,80

Important :

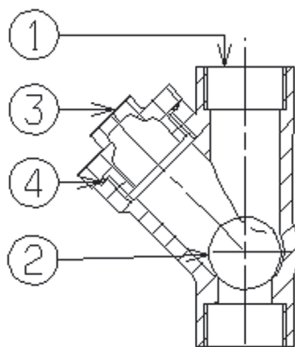
Les indications de température et de pression données pour les différentes catégories de fluides (L1/L2/G1/G2) ne constituent en aucun cas une garantie d'utilisation. Il est donc indispensable de valider l'utilisation des produits en fonction des conditions de service auprès de notre service préconisation.

De plus, les notices d'instructions de service sont disponibles sur notre site Internet www.socla.com ou sur simple demande auprès de notre service commercial.

Caractéristiques techniques

Température d'utilisation	-10°C à 60°C
Pression de fonctionnement admissible (PFA) en eau	voir tableau ci-dessus
Pression de service maxi admissible (PS) autres fluides	voir tableau ci-dessus
Raccordement	Femelle/femelle, Pas du gaz (BSP)
Fluides admis	Liquides épais, liquides visqueux, liquides chargés

Nomenclature et matériaux



N°	Désignation	Matériaux	EURO	ANSI
1	Corps	PVC		
2	Boule	DN 1"-1"1/4	Fonte rev. NBR	
		Autres DN	Aluminium rev NBR	
3	Chapeau	PVC		
4	Joint	NBR (nitrile)		

Agréments



Normes / Réglementation :

Conformité CE directive 2014/68/UE

Conformité CE règlement 305/2011/UE norme EN12050-4

Raccordement filetages suivant NF E 03-005 ISO228

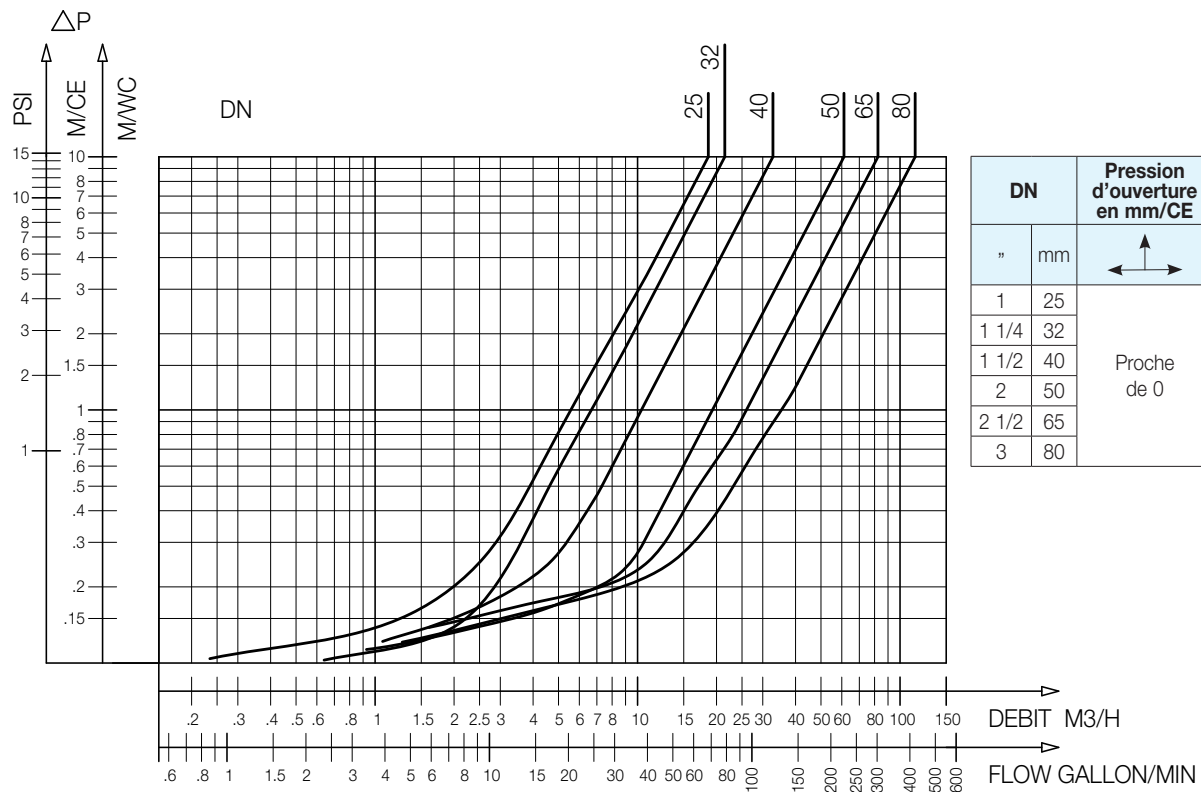
Application

Eaux usées, produits visqueux.

Caractéristiques de fonctionnement

Mode de fonctionnement :

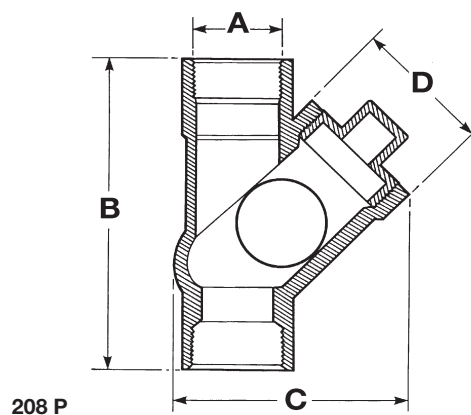
- Courbe continue : Clapet totalement ouvert



208 P - Abaque des pertes de charge

Encombremments

	A	B	C	D
"	mm	mm	mm	mm
1	26/34	204	114	65,5
1 1/4	33/42	143	114	65,5
1 1/2	40/49	154	135	80
2	50/60	179	160	88,5
2 1/2	66/76	198	189	110
3	80/90	276	225	133



Les descriptions, photographies et illustrations contenues dans cette fiche technique sont fournies seulement à titre informatif et ne sont pas contractuelles. Socla se réserve le droit d'apporter toute modification technique ou esthétique à ses produits sans aucun avertissement préalable. Garantie : toutes les ventes ou contrats de vente sont expressément conditionnés à l'acceptation par l'acheteur des conditions générales de vente Socla figurant sur notre site internet. Socla s'oppose ainsi à toute autre modalité, différente ou additionnelle des modalités Socla, quel que soit le support de communication de l'acheteur dans laquelle elle est contenue ainsi que sa forme, à moins d'un accord écrit spécifique signé par un dirigeant de Socla.

SOCCLA

A WATTS Brand

Socla sas

365 rue du Lieutenant Putier • 71530 Virey-Le-Grand • France

Tél. +33 03 85 97 42 00 • Fax +33 03 85 97 42 42

contact@wattswater.com • www.socla.com

ISO 9001 version 2015 / ISO 18001