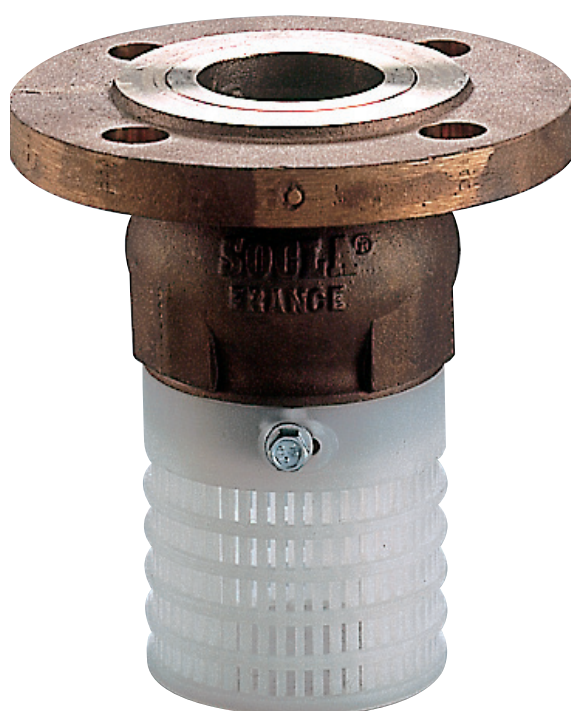


# 302Z

Clapet de non retour à pied crépine

Système 02

## Fiche Technique



## Description

Clapet à très large gamme d'adaptations, ne provoque pas de coups de bélier, silence de fonctionnement et rapport qualité/prix optimal.

- Fonctionnement toutes positions d'horizontale à verticale ascendant
- Pertes de charge minimales
- Compacité
- Robustesse exceptionnelle
- Obturateur à guidage axial aval long et course réduite
- Étanchéité assurée par un joint plat
- Ressort de rappel



### 302Z

Clapet de pied crépine - Système 02

DN	PN	PFA en bar	PS en bar				Cat.	Réf.	Poids Kg
			L1	L2	G1	G2			
2	50	10/25	25	25	x	x	4.3	<b>149B2776</b>	4,3
2 1/2	65	10/16	16	16	x	x	4.3	<b>149B2777</b>	6,4
3	80	10/16	16	16	x	x	4.3	<b>149B2778</b>	9,3
4	100	10/16	16	16	x	x	4.3	<b>149B2779</b>	13,6
5	125	10/16	16	16	x	x	4.3	<b>149B14925</b>	19
6	150	10/16	16	13	x	x	4.3	<b>149B15032</b>	28
8	200	10	10	10	x	x	4.3	<b>149B15917</b>	48
10	250	10	10	10	x	x	4.3	<b>149B24322</b>	90
12	300	10	10	10	x	x	4.3	<b>149B99360</b>	133
14	350	10	10	10	x	x	4.3	<b>149B24545</b>	226
16	400	10	10	10	x	x	4.3	<b>149B24521</b>	343

(DN 50 à 100 crépine plastique, autres DN inox ou autre)

\*Autre bronze, nous consulter

\*Perçage des brides autres PN, nous consulter

#### Important :

Les indications de température et de pression données pour les différentes catégories de fluides (L1/L2/G1/G2) ne constituent en aucun cas une garantie d'utilisation. Il est donc indispensable de valider l'utilisation des produits en fonction des conditions de service auprès de notre service préconisation.

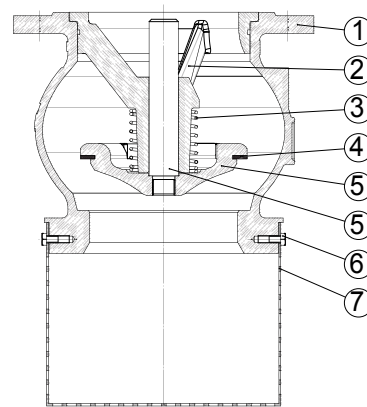
De plus, les notices d'instructions de service sont disponibles sur notre site Internet [www.socla.com](http://www.socla.com) ou sur simple demande auprès de notre service commercial.

#### Caractéristiques techniques

Température d'utilisation	-10 °C à 80 °C
Pression de fonctionnement admissible (PFA) en eau	Voir tableau ci-dessus
Pression de service maxi admissible (PS) autres fluides	Voir tableau ci-dessus
Raccordement	Brides percées PN (voir tableau ci-dessus)
Fluides admis	Liquides clairs, eau de mer

#### Nomenclature et matériaux

N°	Désignation	Matériaux	EURO	ANSI	
1	Corps	Bronze	EN 1982 CuSn5Zn5Pb2-C GS		
2	Guide	Bronze	EN 1982 CuSn5Zn5Pb2-C GS		
3	Ressort	DN 50-125	Inox	EN 10270-3 X10CrNi18-8	AISI 302
		DN 150-400	Inox	EN 10088-3 X2CrNiMo17.12.2	AISI 316
4	Joint	EPDM			
5	Obturateur	Bronze	EN 1982 CuSn5Zn5Pb2-C GS		
6	Vis	DN 50-125	Inox	EN 10088-3 X5CrNi18-10	AISI 304
		DN 150-400	Inox	EN 10088-3 X5CrNiMo17.12.2	AISI 316L
7	Crépine	DN 50-100	PP (Polypropylène)		
		DN 125-400	Inox	EN 10088-3 X5CrNiMo17.12.2	AISI 316L



# Agréments

**ACS**



**Normes / Réglementation :**  
 Conformité CE directive 2014/68/UE  
 Perçage bride suivant EN 1092

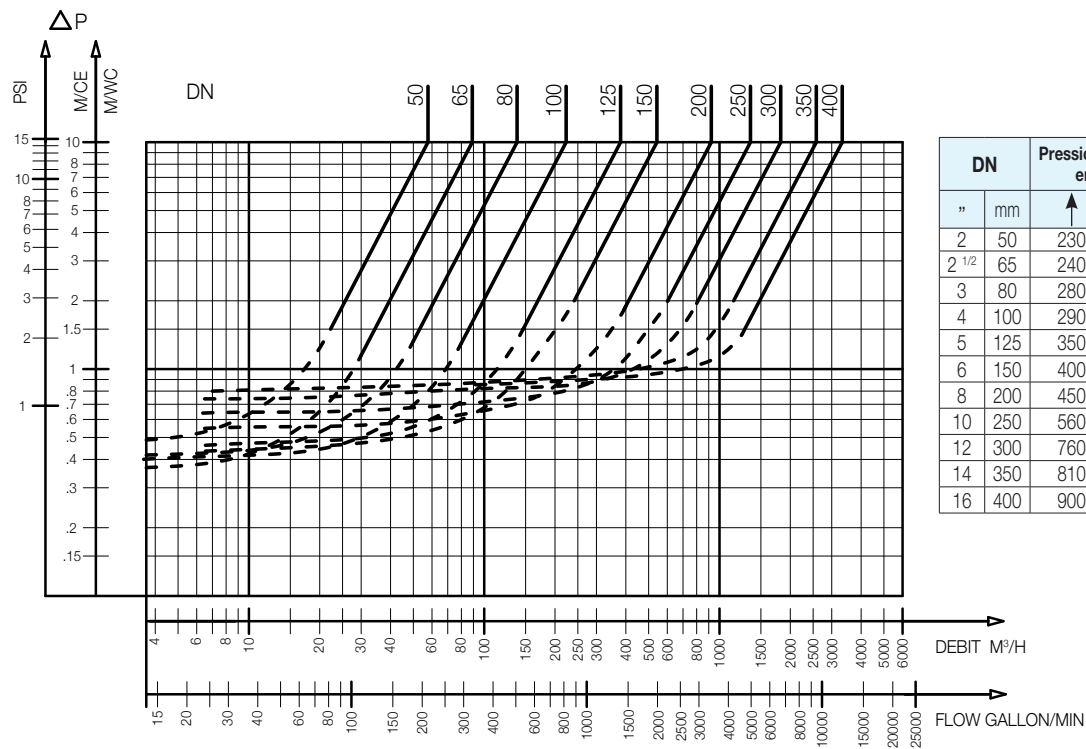
# Application

Pompage fluides agressifs, solutions salines, eau de mer.

# Caractéristiques de fonctionnement

**Mode de fonctionnement :**

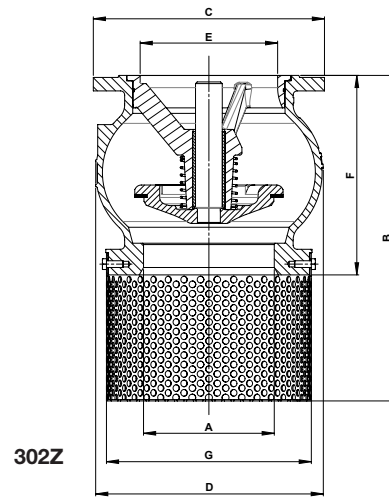
- Courbe continue : Clapet totalement ouvert
- Courbe pointillée : Phase d'ouverture du clapet



**302Z** - Abaque des pertes de charge

# Encombremments

DN	A	B	C	D	E	F	G	
"	mm							
2	50	52	144	165	99	54	100	86
2 1/2	65	66	186	185	127	68	125	107
3	80	82	219	200	153	82	147	130
4	100	105	266	220	184	106	176	160
5	125	125	334	254	220	127	204	199
6	150	150	374	285	259	152	233	214
8	200	194	483	343	338	204	296	304
10	250	237	572	406	420	254	367	355
12	300	278	656	482	490	291	407	425
14	350	325	773	533	584	334	491	495
16	400	370	877	597	678	384	561	628



Les descriptions, photographies et illustrations contenues dans cette fiche technique sont fournies seulement à titre informatif et ne sont pas contractuelles. Socla se réserve le droit d'apporter toute modification technique ou esthétique à ses produits sans aucun avertissement préalable. Garantie : toutes les ventes ou contrats de vente sont expressément conditionnés à l'acceptation par l'acheteur des conditions générales de vente Socla figurant sur notre site internet. Socla s'oppose ainsi à toute autre modalité, différente ou additionnelle des modalités Socla, quel que soit le support de communication de l'acheteur dans laquelle elle est contenue ainsi que sa forme, à moins d'un accord écrit spécifique signé par un dirigeant de Socla.



A WATTS Brand

Socla sas

365 rue du Lieutenant Putier • 71530 Virey-Le-Grand • France

Tél. +33 03 85 97 42 00 • Fax +33 03 85 97 42 42

contact@wattswater.com • www.socla.com

ISO 9001 version 2015 / ISO 18001