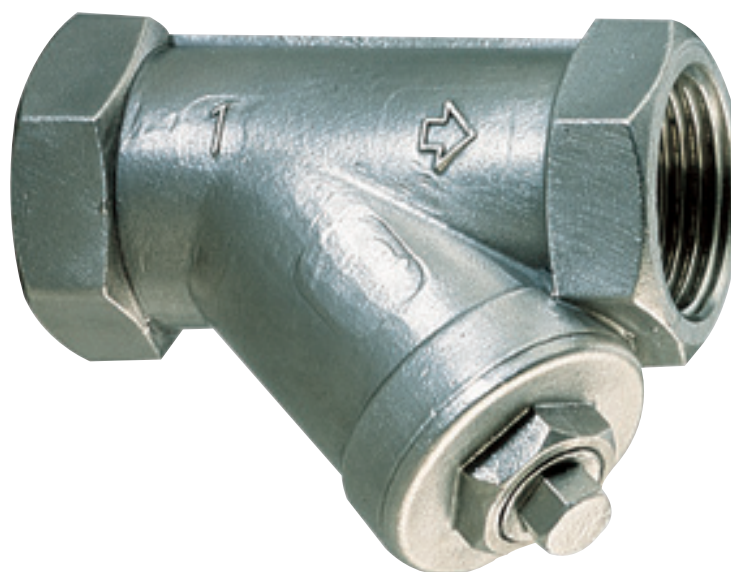


# Y666

Filtre incliné à tamis

Accessoire

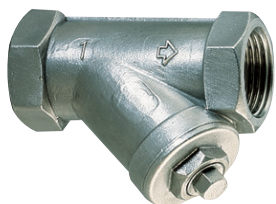
## Fiche Technique



## Description

Le filtre incliné à tamis Y666 protège les pompes, les vannes, et les réducteurs de pression contre tous éléments étrangers dans les canalisations, (rouille, tartre, débris de joints, de soudure, etc...).

- Ø de filtration : 600 microns



### Y666

Filtre incliné à tamis - Accessoire

DN	PFA en bar	PS en bar				Cat.	Réf.	Poids Kg
		L1	L2	G1	G2			
1/4	40	40	40	x	x	4.3	<b>149B5271</b>	0,150
3/8	40	40	40	x	x	4.3	<b>149B5272</b>	0,150
1/2	40	40	40	x	x	4.3	<b>149B5273</b>	0,210
3/4	40	40	40	x	x	4.3	<b>149B5274</b>	0,280
1	40	40	40	x	x	4.3	<b>149B5275</b>	0,460
1 1/4	40	40	40	x	x	4.3	<b>149B5276</b>	0,680
1 1/2	40	40	40	x	x	4.3	<b>149B5277</b>	0,920
2	40	40	40	x	x	4.3	<b>149B5278</b>	1,450

#### Important :

Les indications de température et de pression données pour les différentes catégories de fluides (L1/L2/G1/G2) ne constituent en aucun cas une garantie d'utilisation. Il est donc indispensable de valider l'utilisation des produits en fonction des conditions de service auprès de notre service préconisation.

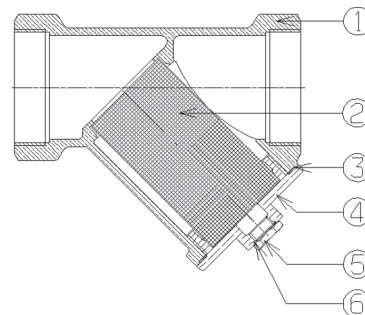
De plus, les notices d'instructions de service sont disponibles sur notre site Internet [www.socla.com](http://www.socla.com) ou sur simple demande auprès de notre service commercial.

#### Caractéristiques techniques

Température d'utilisation	-10 °C à 175 °C
Pression de fonctionnement admissible (PFA) en eau	Voir tableau ci-dessus
Pression de service maxi admissible (PS) autres fluides	Voir tableau ci-dessus
Raccordement	Femelle/femelle, filetages gaz cylindriques G (BSP)
Fluides admis	Liquides corrosifs

#### Nomenclature et matériaux

N° Désignation	Matériaux	EURO	ANSI
1 Corps	Inox	GX5CrNiMo19-11-2	ASTM A 351 Gr CF8M
2 Tamis	Inox	X5CrNiMo17-12-2	AISI 316
3 Joint	PTFE		
4 Chapeau	Inox	GX5CrNiMo19-11-2	ASTM A 351 Gr CF8M
5 Bouchon	Inox	X5CrNiMo17-12-2	AISI 316
6 Joint	75% PTFE + 25% carbone		



## Agréments

**Normes / Réglementation :**  
Raccordements filetages NF EN ISO 228-1

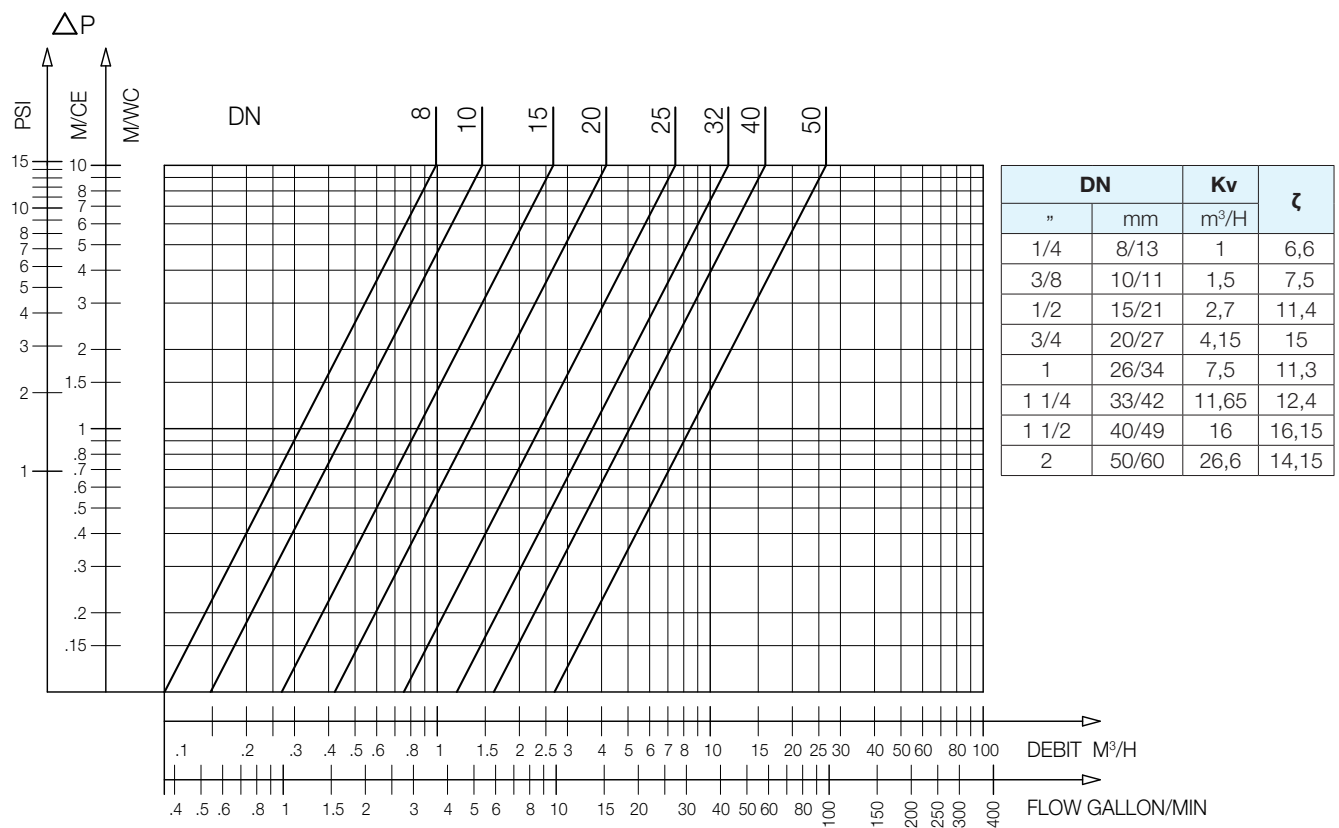
## Application

Process industriel, liquides corrosifs, haute pression, haute température.

## Caractéristiques de fonctionnement

**Mode de fonctionnement :**

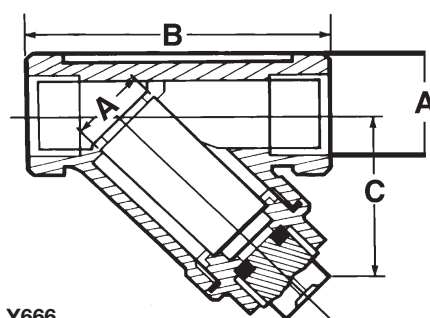
- Courbe continue : Clapet totalement ouvert



Y666 - Abaque des pertes de charge

## Encombremments

A	B	C
"	mm	mm
1/4	57	32
3/8	57	32
1/2	61	36
3/4	70	41
1	86	44
1 1/4	100	51
1 1/2	111	59
2	138	72



Y666

Les descriptions, photographies et illustrations contenues dans cette fiche technique sont fournies seulement à titre informatif et ne sont pas contractuelles. Socla se réserve le droit d'apporter toute modification technique ou esthétique à ses produits sans aucun avertissement préalable. Garantie : toutes les ventes ou contrats de vente sont expressément conditionnés à l'acceptation par l'acheteur des conditions générales de vente Socla figurant sur notre site internet. Socla s'oppose ainsi à toute autre modalité, différente ou additionnelle des modalités Socla, quel que soit le support de communication de l'acheteur dans laquelle elle est contenue ainsi que sa forme, à moins d'un accord écrit spécifique signé par un dirigeant de Socla.

**SOCCLA**

**A WATTS Brand**

**Socla sas**

365 rue du Lieutenant Putier • 71530 Virey-Le-Grand • France

Tél. +33 03 85 97 42 00 • Fax +33 03 85 97 42 42

contact@wattswater.com • www.socla.com

ISO 9001 version 2015 / ISO 18001